

An aerial photograph of a roundabout with a large green grassy center. In the center of the grass, the letters 'SLXi' are written in a large, light-colored font. Several cars and a truck are driving around the roundabout. The surrounding area is green with trees and grass.

 **THERMO KING**

SLXi

Refrigeração única e
multi-temperatura para trailer



You win. Always.

TRANE
TECHNOLOGIES

Especificações

SLXi-400

SLXi
Spectrum

CAPACIDADE DE REFRIGERAÇÃO: CAPACIDADE LÍQUIDA DO SISTEMA A TEMPERATURA AMBIENTE DE 30 °C ABAIXO A.T.P. CONDIÇÕES

Temperatura do ar de retorno ao evaporador	°C	0°C	-20°C	0°C	-20°C
Capacidade acoplada ao motor	W	18700	10000	19100	9000
Capacidade em acionamento elétrico auxiliar	W	13200	7100	11200	6100

CAPACIDADE DE AQUECIMENTO: TEMPERATURA DO BAÚ +2 °C

Capacidade acoplada ao motor (Temperatura do ar exterior -20°C)	W	13300	12000
--	---	-------	-------



FLUXO DE AR: EM OPERAÇÃO DO MOTOR EM ALTA VELOCIDADE

Volume do fluxo de ar @ 0 Pa pressão estática	m3/hr	5500	5000
Volume do fluxo de ar no reboque totalmente carregado	m3/hr	5100	4680
Comprimento do baú	m	16	15
Velocidade de descarga (ar insuflado)	m/seg	16	15

PESO: INCLUI BATERIA

Modelo 30: resfriamento e aquecimento durante o funcionamento do motor	kg	737	759
Modelo 50: resfriamento e aquecimento durante o funcionamento do motor manual e elétrico em repouso	kg	792	814

MOTOR: EMISSÃO BAIXA DE 4 CILINDROS E RESFRIADO COM LÍQUIDO

Modelo		TK486V 	TK486V 
Classificação	kW	17,9	17,9

COMPRESSOR: LIGA DE ALUMÍNIO LEVE DE 4 CILINDROS COM FILTRO DE ÓLEO BY-PASS

Modelo		X430 C5	X430 C5
Deslocamento	cc	492	492

MOTOR ELÉTRICO EM REPOUSO

Tensão / fase / ciclos	V/Ph/Hz	460/3/60	230/3/60
Classificação	kW	9,3	9,3

REFRIGERANTE: R-452A, ODP (Ozone Depletion Potential) ZERO, APROVADO INTERNACIONALMENTE

Carga	kg	5,5	9,5 **
-------	----	-----	--------

PULL DOWN

+20°C a -20°C	(min)	120	/
---------------	-------	-----	---

		S-2	S-3	S-2 + S-2	S-2 + S-3	S-3 + S-3	S-4,2
--	--	-----	-----	-----------	-----------	-----------	-------

AR DE RETORNO PARA EVAPORADOR		0°C	-20°C	0°C	-20°C	0°C	-20°C	0°C	-20°C	0°C	-20°C	0°C	-20°C
Capacidade (atê)	W	6700	4000	8500	5000	10700	6050	12400	7100	13300	7100	9900	5500

FLUXO DE AR									
Volume do Fluxo de Ar @ 0 Pa Pressão estática	m ³ /hr	1400	2050	2700	2800	3900	2320		
Velocidade de descarga (ar insuflado)	m/seg	9,5	9,5	9,5	9,5	9,5	9,5		

PESO									
	kg	36	51	87	102	102	65		

* Versão certificada PIEK com bloqueio de alta velocidade/ baixa velocidade totalmente automatizado e com geofencing

** A carga do refrigerante pode variar de acordo com os planos da zona de temperatura múltipla

As especificações estão sujeitas à alteração sem aviso prévio.

DIMENSÕES (mm)



CONDIÇÕES DE GARANTIA

A Thermo King garante que o novo produto entregue estará livre de defeitos de material e de fabricação pelo período especificado nas garantias aplicáveis. Os termos específicos da garantia Thermo King estão disponíveis mediante solicitação.

Zonas de multi-temperatura

2 Zonas

TEMPERATURA		ZONA 1		ZONA 2			
		UNIDADE HOSPEDEIRA		EVAPORADOR REMOTO			
		Fluxo de ar	Refrigeração capacidade ⁽¹⁾	Modelo	Fluxo de ar	Máximo dimensões ⁽²⁾	Refrigeração capacidade ⁽¹⁾
(°C)		(m3/h)	(W)		(m3/h)	(metros).	(W)
A	0/30°C	5000	15050	S2	1400	a = 3,5	6700
	-20/30°C		8550				4000
B	0/30°C	5000	15050	S3	2050	a = 5,3	8500
	-20/30°C		8550				5000
C1	0/30°C	5000	15050	S2+S2	2700	a = 7,1	10 700
	-20/30°C		8550				6050
C2	0/30°C	5000	15050	S4.2	2320	a = 6,0	9900 ⁽³⁾
	-20/30°C		8550				5500 ⁽³⁾
D	0/30°C	5000	15400	S2+S3	2800	a = 7,2	12400
	-20/30°C		8200				7100
E	0/30°C	5000	15050	S3+S3	3900	a = 9,5	13300
	-20/30°C		8550				7100
G	0/30°C	5000	15050	S2	1400	a = 0,8 b = 9,5	6700
	-20/30°C		8550				4000
H	0/30°C	5000	15050	S2+S2	2700	a = 0,8	10 700
	-20/30°C		8550				6050
I	0/30°C	5000	1050	S3	2050	a = 1,25 b = 9,5	8500
	-20/30°C		8550				5000
J	0/30°C	5000	15050	S3+S3	4000	a = 1,25	13300
	-20/30°C		8550				7100

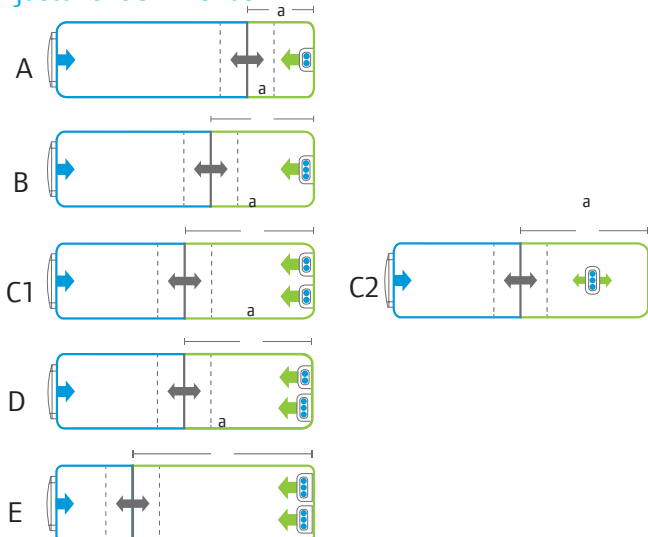
(1) Capacidade individual de cada zona.

(2) Dimensões máximas recomendadas: são diretrizes baseadas nos requisitos de fluxo e velocidade do ar. Para cada aplicação, um cálculo de carga de calor deve ser realizado. Todos os cálculos são baseados nas seguintes premissas: Valor k da parede do reboque = 0,4W/m2K, comprimento interno do reboque até 13,5 m, altura até 2,6 m, largura até 2,5 m, carga de calor zero dos produtos transportados. Para obter informações sobre configurações não mostradas aqui, entre em contato com o gerente de vendas/serviço da área Thermo King

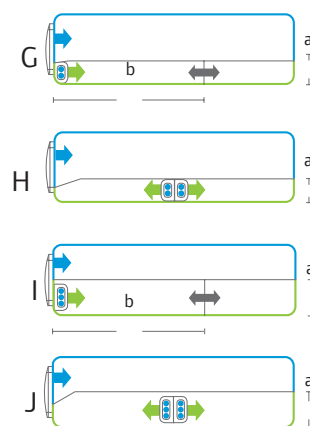
(3) Dados preliminares. Certificação ATP em progresso.

Planos de zona

Ajustável de 2 zonas



Pista de 2 zonas



3 Zonas

TEMPERATURA		ZONA 1		ZONA 2				ZONA 3			
		UNIDADE HOSPEDEIRA		EVAPORADOR REMOTO				EVAPORADOR REMOTO			
		Fluxo de ar	Refrigeração capacidade ⁽¹⁾	Modelo	Fluxo de ar	Máximo dimensões ⁽²⁾	Refrigeração capacidade ⁽¹⁾	Modelo	Fluxo de ar	Máximo Dimensões ⁽²⁾	Refrigeração Capacidade ⁽¹⁾
	(°C)	(m3/h)	(W)		(m3/h)	(metros).	(W)		(m3/h)	(metros).	(W)
M	0/30°C	5000	15050	S2	1400	a = 3,5	6700	S2	1400	b = 3,5	6700
	-20/30°C		8550				4000				4000
N	0/30°C	5000	15050	S3	2050	a = 5,3	8500	S3	2050	b = 5,3	8500
	-20/30°C		8550				5000				5000
O	0/30°C	5000	15050	S3	2050	a = 5,3	8500	S2	1400	b = 3,5	6700
	-20/30°C		8550				5000				4000
P1	0/30°C	5000	15050	S2+S2	2700	a = 7,1	10 700	S3	2050	b = 5,3	8500
	-20/30°C		8550				6050				5000
P2	0/30°C	5000	15050	S4.2	2320	a = 6,0	9900 ⁽³⁾	S3	2050	b = 5,3	8500
	-20/30°C		8550				5500 ⁽³⁾				5000
P3	0/30°C	5000	2050	S4.2	2320	a = 6,0	9900 ⁽³⁾	S4.2	2320	b = 6,0	9900 ⁽³⁾
	-20/30°C		4450				5500 ⁽³⁾				5500 ⁽³⁾
Q	0/30°C	5000	15050	S3+S3	3900	a = 9,5	13 300	S3	2050	b = 5,3	8500
	-20/30°C		8550				7100				5000
R	0/30°C	5000	15050	S2	1400	a = 9,5	6700	S2	1400	b = 9,5	6700
	-20/30°C		8550				4000				4000
U	0/30°C	5000	15050	S2	1400	a = 9,5	6700	S3	2050	b = 8,0	8500
	-20/30°C		8550				4000				5000

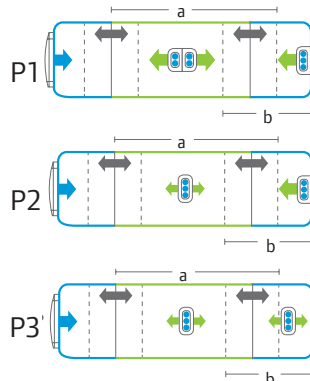
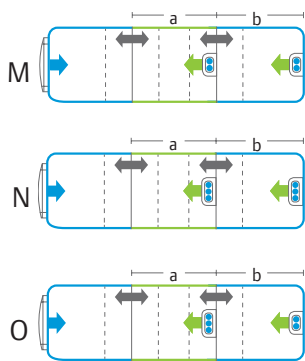
(1) Capacidade individual de cada zona.

(2) Dimensões máximas recomendadas: são diretrizes baseadas nos requisitos de fluxo e velocidade do ar. Para cada aplicação, um cálculo de carga de calor deve ser realizado. Todos os cálculos são baseados nas seguintes premissas: Valor k da parede do reboque = 0,4W/m2K, comprimento interno do reboque até 13,5 m, altura até 2,6 m, largura até 2,5 m, carga de calor zero dos produtos transportados. Para obter informações sobre configurações não mostradas aqui, entre em contato com o gerente de vendas/serviço da área Thermo King

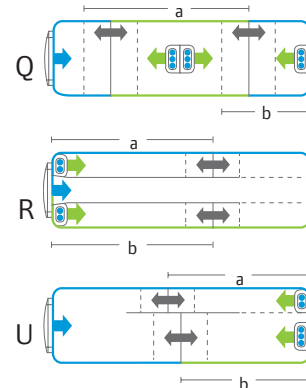
(3) Dados preliminares. Certificação ATP em progresso.

Planos de zona

Ajustável em 3 zonas



Pista de 3 zonas





NOSSA REDE DE SERVIÇO DE REVENDADORES A QUALQUER MOMENTO, EM QUALQUER LUGAR, SEMPRE LÁ

**A REDE DE REVENDADORES DA THERMOKING É
A MAIS EXTENSA DO MERCADO**



**ENCONTRE O REVENDEDOR MAIS PRÓXIMO DE VOCÊ COM NOSSO
LOCALIZADOR DE REVENDEDOR ONLINE**

DEALERS.THERMOKING.COM

MAIS SERVIÇOS PRESTADOS PELO REVENDEDOR

- ✓ Assistência de Emergência
- ✓ Contratos de serviço
- ✓ Peças originais Thermo King
- ✓ Opções e acessórios
- ✓ Serviço móvel
- ✓ Calibração e teste de vazamento
- ✓ ...

SEMPRE INSISTA EM PEÇAS DE SERVIÇO ORIGINAIS DA THERMO KING



Como proprietário Thermo King, você investiu em tecnologia confiável e comprovada. Então, quando for fazer a manutenção da sua unidade, é recomendado escolher peças de reposição originais Thermo King. É reconfortante saber que todas as peças foram exaustivamente testadas com os mesmos padrões de alto nível com as quais a sua unidade Thermo King também foi. As peças originais duram mais e têm desempenho confiável dia após dia, ano após ano.

Fale com seu revendedor para encontrar a melhor solução para suas necessidades e saiba que você sempre obtém o melhor.

 THERMO KING

ThermoKare

**SOLUÇÕES DE SERVIÇO
THERMOKARE**

O ThermoKare é uma seleção completa de soluções de contrato de serviço projetada para otimizar a eficiência da frota, minimizar custos operacionais e maximizar os valores de revenda de equipamentos. Quando você escolhe um programa ThermoKare, você permite que os especialistas atendam sua frota enquanto você se concentra nos seus negócios. Seu revendedor Thermo King cuidará do planejamento, programação, análise das faturas e administração geral da frota.

A indústria de transporte sempre esteve envolvida com a conectividade. Traz produtos para consumidores de todo o mundo e tem tornado possível um mercado global. Hoje, a conectividade assumiu um significado ainda maior devido às incríveis tecnologias que estão ao nosso alcance. O portfólio de telemetria da Thermo King oferece soluções inovadoras de gerenciamento, transferência e armazenamento de dados oferecendo a você a vantagem competitiva em segurança de alimentos, conformidade regulamentar, uso da frota e controle de dados.

TELEMETRIA: SERVIÇOS INTELIGENTES E GERENCIAMENTO INTELIGENTE DE DADOS





Thermo King - da Trane Technologies (NYSE: TT), inovadora climática global - é líder mundial em soluções de controle de temperatura para transporte sustentável. A Thermo King fornece soluções de controle de temperatura de transporte para uma variedade de aplicações, incluindo reboques, carrocerias de caminhões, ônibus, ar, contêineres a bordo e vagões desde 1938. Para obter mais informações, visite thermoking.com.br ou tranetechnologies.com.

